

Висока техничка школа струковних студија у Новом Саду

Извештај са стручне праксе

Студент:

Зоран Буцало ЕЕ 37/12

Ментор:

др Саша Спаић

Коментор:

мр Зоран Карић

Нови Сад, 16.05.2015.

Садржај:

1. О предузећу	3
Историјат предузећа	3
Организациона структура предузећа	4
2. Активности на пракси	6
3. Технички извештај.....	7
Увод.....	7
Дефинисање проблема.....	7
Експеримент.....	8
4. Закључак.....	13

1. О предузећу

Историјат предузећа

„Хеоп Computers” је основан 2003. године, са седиштем у Кикинди. На почетку пословања фирме основна делатност је била производња, продаја и одржавање рачунара и рачунарске опреме, реализација рачунарских мрежа, продаја, уградња и сервис клима уређаја.

Фирма је од оснивања радила на интензивном дефинисању производне и тржишне стратегије која је за циљ имала високу препознатљивост и ефикасност у раду предузећа. У пословној оријентацији фирма се правилно определила за квалитет као мото пословања. Квалитет и висока поузданост у раду рачунара и клима уређаја као и осталих производа фирме „Хеоп Computers” је уздигла пословање фирме на висок ниво поверења са гаранцијом успеха. Високи квалитет и поузданост производа и услуга са конкурентном ценом су фирму уздигли у сам врх. Упоредјујући све производе на тржишту руководство фирме бира само најбоље и даје гаранцију квалитета. За сваку потребу купаца фирма даје ефикасан одговор на време. Основни постулати пословања фирме јесу:

- највиши ниво услуга;
- доступна најновија технологија;
- оптималан однос цена/квалитет;
- најбољи сервис и техничка подршка;
- увек лична посвећеност;
- разумевање за сваки захтев купца.

Децембра 2005. године фирма прелази у „Хеоп D.O.O” са новом адресом у улици Светосавска бр. 68. Нови пословни објекат фирме од 70 квадрата, уз малопродајни објекат поседује и школу рачунара са десет радних места.

Од 2014. године фирма уводи и продају соларних панела што фирму представља још компетентнијом на тржишту производа и услуга на пољу рачунарских технологија и електротехнике. Од оснивања до данас, фирма је, са само пар запослених, прерасла у професионалну организациону структуру са свим неопходним техничко-технолошким и људским ресурсима за успешно обављање радова, испуњење, па и превазилажење очекивања пословних клијената.

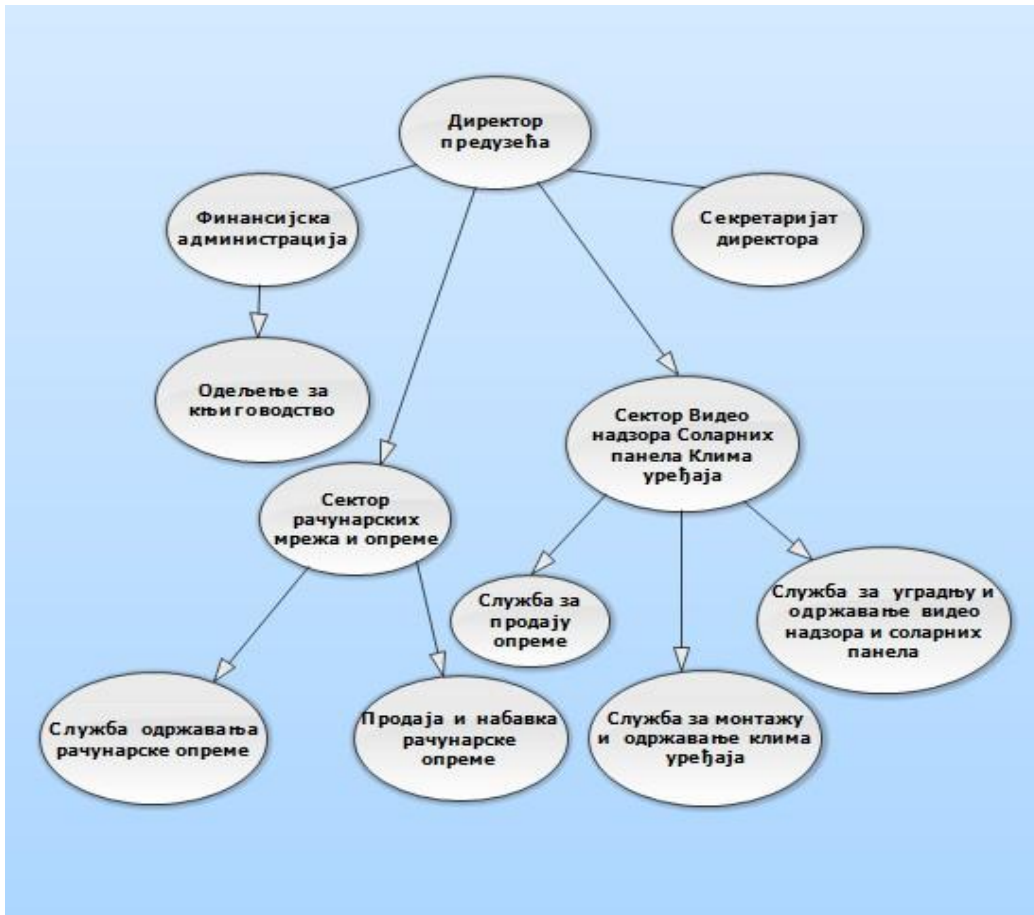
Организациона структура предузећа

Предузеће се у потпуности налази у приватном власништву. Основано је на темељима дуготрајног професионалног искуства господина Зорана Карића, магистра техничких наука, оснивача и власника друштва.

Да би се описала постојећа организациона структура потребно је направити приказ постојећег стања и технолошких процеса који се врше. Као постојеће друштво са ограниченом

одговорношћу „Хеоп D.O.O” данас броји једанаест запослених, који са добро организованом структуром ефикасно обављају радне задатке. У радним организацијама оваквог типа кључни ресурс је човек. Од запослених и њихових особина у великој мери зависи успешност предузећа и степен остваривања циљева, а пре свега циљева који су везани за остваривање профита.

У приложеној слици шематски је приказан организациони систем предузећа:



Слика 1. Организациона структура предузећа

- Као што се у приложеној скици може видети организациона структура је хијерархијског стила. Управну моћ или позицију има директор предузећа који уз помоћ секретаријата и финансијске администрације врши управљање предузећем. Један непосредни извршилац је задужен за административну асистенцију директору као и књиговодствене послове.
- Сектор рачунарских мрежа за задатак има продају, набавку и сервисирање рачунарских мрежа, рачунара и рачунарске опреме и делова. Код овог сектора предузећа битно је нагласити да два радника раде продају и набавку, а такође два радника раде сервисирање опреме као и инсталацију нових оперативних система рачунара и слично. Као првобитна делатност предузећа овај сектор предузећа за задатак има одржавање доброг односа са клијентима као и ефикасну и брзу услугу. По плану и програму врши се константно одржавање и санација кварова рачунарских мрежа на објектима где су имплементирани

овакви системи. Како је фирма јединствена на подручју кикиндске општине и Северно-банатског округа овај сектор има и потребу за праћењем трендова у свету рачунара и електротехнике ради увек доброг односа у пословима трговине са клијентима.

- Друга грана предузећа се бави другачијем видом електротехничких услуга. Овај сектор као основни задатак има:
 1. *Продају, уградњу и сервисирање клима уређаја.* У понуди фирме јесу расхладни системи који задовољавају услове домаћинства, пословних простора као и фирми и предузећа. Како се задњих година уводе законски акти и правила за климатизацију пословних простора и фирми „Хеоп D.O.O” се на тржишту нашао као повољан и ефикасан извођач радова за уградњу клима уређаја.
 2. *Продају и уградњу видео надзора.* Како правилници банака, пословних простора са пуно робе или трговинских објеката захтевају видео надзоре за лакше обезбеђивање објеката од крађе фирма „Хеоп D.O.O” се у околини нашао као једина која у својој понуди има продају и уградњу видео надзора. Уз консултовање са клијентима ефикасно се имплементира систем за праћење одређених делова или целог објекта ради спречавања или уочавања криминалних радњи.
 3. *Продају и уградњу соларних панела.* Сасвим нова делатност предузећа која се са својом понудом прва појавила на тржишту у кикиндској општини. У својој понуди фирма има квалитетан програм соларних ћелија (панела), проводника и инвертора за уградњу соларних система. Како је овакав вид снабдевања електричном енергијом још увек мало популаран међу потрошачима у околини, фирма ће за задатак имати пробој на тржишту соларне енергије уз наду да ће потрошачи у околини прећи на рентабилнији начин снабдевања уз овакав обновљиви извор енергије.

2. Активности на пракси

- У почетном периоду обављања стручне праксе активност се сводила на упознавање са организационом структуром предузећа и пословним објектом. Уз објашњења са делатностима запослених постепено се улазило у ужу активност у сектору за монтажу соларних хелија и видео надзора.

- У рачунарском сектору активност се сводила на инсталацију нових и поправку старијих оперативних система на рачунарима. Такође се радило на замени делова у рачунарима као што су матичне плоче, хард дискови и напајања рачунара. Радило се и на одржавањима већ имплементираних оперативних система (Windows 7, Linux Mint 16 и Windows 8) као и провера постојећих делова у опреми код клијената.

- У наредном периоду уз интерну литературу предузећа и помоћ коментора активност се сводила на упознавање са пројектовањем и инсталацијом видео надзора. Као излазак на терен може се навести провера система који је инсталиран у основној школи „Васа Стајић” у Мокрину. Уз ову активност дошло се до основних знања који су потребни за пројектовање видео надзора на пољу IP технологије (*енг.* Internet Protocol) као и програмом камера и проводника за повезивање система. Уочено је да уз овакав вид инсталације видео надзора на објекту систем омогућује клијентима управљање камерама и праћење дешавања у школи помоћу једноставног софтвера који је инсталиран на локалном рачунару у мрежи школе.

- Кроз обављања оваквог посла упозната је и активност административног карактера као што је издавање радних дозвола непосредним извршиоцима, путни налози, писање извештаја и набавка материјала и опреме потребних за инсталацију једног оваквог система.

- Највећи део рада на пољу стручне праксе проведен је у виду упознавања основних принципа и проблема при инсталацији соларних панела и опреме која се користи при инсталацији. Како је инсталација оваквих система новија делатност фирме активност се у почетку базирала на истраживање тржишта DC-AC инвертора (*енг.* Direct Current-Alternative Current).

- Ради сигурнијег рада соларних система вршила се анализа свих елемената који овај систем чине компактном целином. Од соларних хелија до инвертора који за задатак има претварање једносмерне у наизменичну струју потребно је пре саме инсталације извршити анализу опреме као и самог објекта на који се имплементира соларни систем. Како су соларни панели полупроводнички уређаји који претварају сунчеву у електричну енергију помоћу фотоелектричног ефекта велика пажња се посвећивала позицији монтаже истих на крову објекта у којем се врши инсталација.

- Пре инсталација вршио се и избор проводника који повезују систем, јер од њих у великој мери зависи проценат апсорбовања сунчеве енергије, због ефикасног термодинамичког ефекта, добре проводљивости и доброг одзива носилаца набоја.

- Као битан елемент оваквог система треба се навести и контролер пуњења. Учио сам и о принципу рада оваквог електронског уређаја који за задатак има да регулише напон пуњења или пражњења система али и да у случају велике потрошње искључи потрошаче.

- Тек после избора инвертора, проводника и контролера вршила се монтажа соларних система претежно на стамбеним објектима у кикиндској општини.

3. Технички извештај

Увод

У техничком извештају описује се процес изградње соларне електране у кикиндској општини, радње и приказ активности које прате изградњу једног оваквог постројења. Уз сагласност коментора из предузећа добијена је дозвола која ми је омогућавала праћење изградње постројења чији су извођачи били фирме „Milenium“ из Београда, која је била задужена за грађевинске радове, и предузеће „Јужна Бачка“ из Новог Сада која је за задатак имала монтажу електро опреме која је потребна за рад соларне електране.



Слика 2. Фотонапонска електрана Сајан, Кикинда

Дефинисање проблема

При пројектовању фотонапонске електране и избору земљишта за изградњу постројења установљено је да је неопходно извођење грубих грађевинских радова тешком механизацијом који су подразумевали нивелисање и равнање земљишта, ограђивање постројења и ископ канала који су се користили за поставку водова који повезују овакав фотонапонски систем. По завршетку грубих радова прешло се на сложеније радове који су подразумевали:

- постављање ребрастих савитљивих црева (пречника 50/39,6 mm) који служе као механичка заштита за проводнике;
- монтажа конструкције и носећих стубова за панеле;
- изградња трафостанице 630 kVA изван самог објекта;
- поставка разводних ормана, који садрже инверторе и контролере пуњења система;
- поставку прикључног вода 20 kV за повезивање са НН мрежом и 20 kV разводног постројења опремљеног са управљачком електроником;
- поставку соларних панела фирме „Yingli Solar“.

Локација саме електране јесте у кикиндској општини у близини села Сајан, а површина коју заузима цело постројење се процењује на око 4,5 хектара земљишта. При завршетку наведених радњи приступило се повезивању система проводницима, а касније и пуштању постројења у пробни рад. По завршетку пробног рада и позитивним оценама техничке контроле, која је сачињена од стручњака са поља електротехнике, фотонапонско постројење се пуштало у рад.

Даљи део извештаја ће се заснивати на детаљнијим описом радњи које се врше при монтажи једног оваквог постројења као и самим феноменом претварања сунчеве у електричну енергију.

Експеримент

Пре почетка повезивања фотонапонског система у целину неопходно је обезбедити одговарајућу носећу конструкцију или носаче за соларне панеле. Носачи се укопавају на одговарајућу дубину у земљиште довољно толико да би издржали тежину самих панела. Конструкција носача је сачињена од алуминијума тако да омогућава ручно подешавање од 25° до 30° у односу на поларну осу у зависности од сезонске промене положаја сунца. Састав соларног система са оваквом конструкцијом може повећати производњу електричне енергије до 45% у поређењу са фиксним конструкцијама носача панела. У приложеној слици приказана је носећа конструкција за панеле:



Слика 3. Носећа конструкција од алуминијума пре монтаже соларних панела

Сами панели који се монтирају су увезени из Немачке, произвођача „Yingli Solar“, димензија 90x160 cm. Уз укупно побијених 850 носача за панеле, задатак електро тима фирме „Јужна Бачка“ био је поставка 2364 панела (снага једног 245 Wp). Сам панел јесте полупроводнички уређај који претвара директно сунчеву у електричну енергију кроз фотоелектрични ефекат. Ефикасност панела фирме „Yingli Solar“ повећана је због израде истих са примесама аморфног силицијума који повећавају продуктивност истих до 25%. Како је електрана намењена за производњу веће количине енергије, тачније 535,96 kWp, панели су се спајали паралелно у модуле како би ефикасније стварали збирну струју. Апсорбовање сунчеве и производња електричне се описује у три корака:

- фотони из сунчеве светлости ударају у соларни панел и полупроводнички материјали попут силицијума их апсорбују;

- електрони се потискују из атома и постају слободни, те слободни теку материјалом чиме формирају једносмерну струју. Због посебне грађе соларних панела електрони се крећу у једном смеру;
- поље соларних ћелија претвара енергију сунца у употребљиву количину једносмерне струје.



Слика 4. Соларни панели по завршетку монтаже на носећу конструкцију

Ефикасност соларне ћелије се може дефинисати кроз рефлексију, термодинамички ефекат, одељивање носилаца набоја и ефикасну проводљивост. У приложеној слици је приказана полеђина соларног панела са сакупљачима (*енг. collector*) носилаца набоја апсорбованих на соларном панелу.



Слика 5. „Колекторски“ систем за пријем носилаца набоја

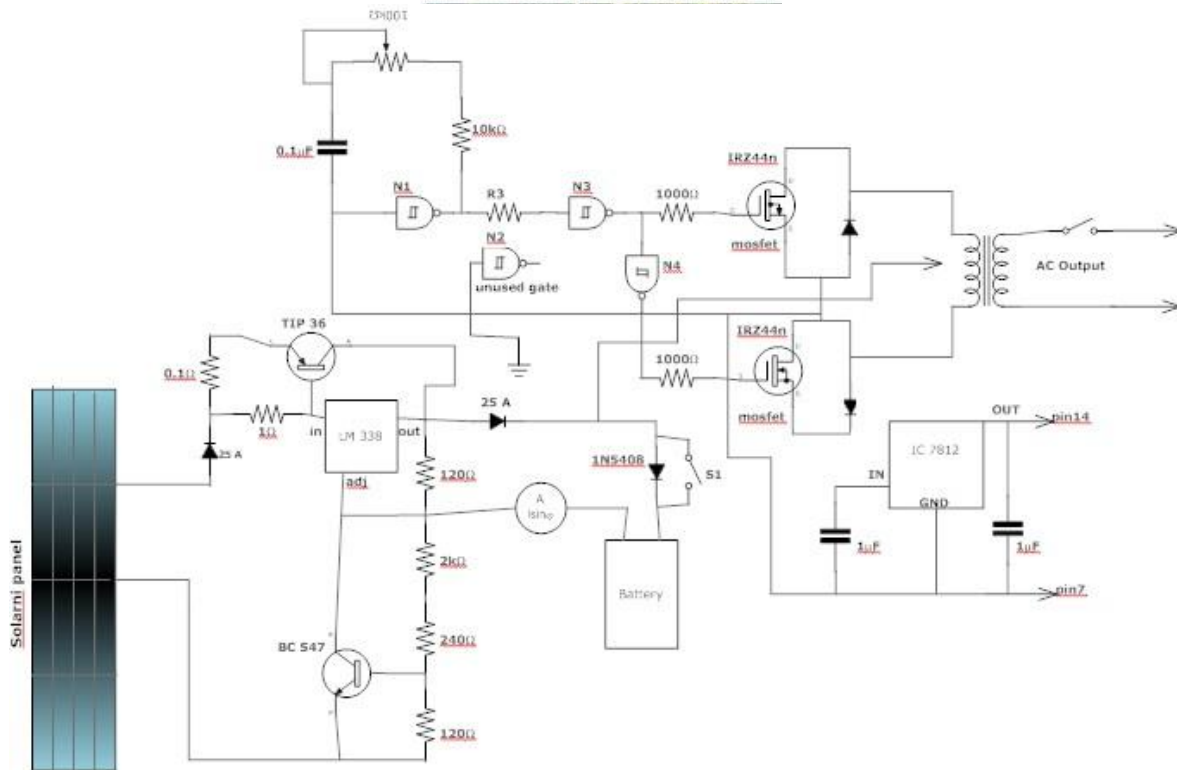
Када се завршило монтирање соларних панела и његових носача приступило се монтажи две трафостанице од којих се једна налази унутар постројења, а друга изван у непосредној близини. Задатак трафоа са називном привидном снагом од 630 kVA који се налази унутар постројења јесте регулација снаге која је произведена унутар фотонапонског постројења. Трафостаница је у потпуности опремљена управљачком електроником и укључивањем СДНУ (Систем за даљински надзор и управљање енергетском електроником). Друга трафостаница је, такође, 20kV постројење чија је намена стабилизација произведеног напона као и прикључење произведене енергије на НН мрежу Електродистрибуције Зрењанин, погон Кикинда.

Следећа ставка у изградњи постројења била је поставка разводних ормана који садрже инверторе, контролере пуњења система и батерије. Ормани су добављени од произвођача „АВВ“ из Швајцарске, која је једна од водећих фирми у свету по производњи опреме на пољу обновљивих извора енергије. При пројектовању фотонапонског постројења урађена је монтажа 28 разводних ормана чији је задатак био инвертовање (претварање) једносмерне у наизменичну струју. У приложеној слици приказан је изглед једног оваквог ормана фирме „АВВ“:



Слика 6. Разводни ормани са инверторима

Из разлога што су ормани заштићени произвођачким правима, није ми било омогућено фотографисање и анализа истих у току изградње постројења али ми је у потпуности објашњено функционисање истих у системима фотонапонских постројења. Као што је опште познато, инвертор за задатак има претварање једносмерне у наизменичну струју насупротив исправљачу који ради обрнуто. Намена оваквог соларног система је израда непрекидног извора напајања. Задатак контролера пуњења и батерије јесте регулација брзине пуњења инвертора. Проблем при раду инвертора је превелика енергија или презасићење истих при пријему апсорбоване енергије са соларних панела. Приложена слика приказује основни принцип рада модернијих инвертора који се користе у фотонапонским постројењима:



Слика 7. Принципска шема и компоненте инвертора за соларне системе

Извор једносмерног (енг. DC) напајања повезан је на трансформатор на излазу преко извода на центру примара. Прекидач на секундару се пребацује из једног положаја у други што омогућава струји да тече назад ка извору преко два алтернативна пута. Промена струје (смера) на примару трансформатора производи наизменичну струју на секундару. Струја у трансформатору је прекинута окидањем прекидача.

Таласни облици излазног напона су у идеалном случају правоугаоног облика, а не синусоидног. Преко Фуријеове трансформације таласи се могу представити сумом бесконачног низа синусоидног таласа. Веома битна карактеристика рада инвертора јесте тотална хармонијска дисторзија (THD) која се израчунава Фуријеовом трансформацијом:

$$Thd = \sqrt{\frac{V_2^2 + V_3^2 + V_1^2 + \dots + V_n^2}{V_1}} \quad (3.3.1)$$

Приложена једначина објашњава да је хармонијска дисторзија једнака квадратном корену односа суме квадрата виших хармоника и основног хармоника. Квалитет излазног сигнала инвертора зависи у великој мери од карактеристика прикљученог оптерећења. Систем инсталиран на фотонапонском постројењу које се описује у раду уз помоћ контролера пуњења на излазу даје идеалан правоугаони напон који се управљачком електроником у трафоу претвара у синусоидни.

Задња ставка при изградњи постројења била је повезивање панела и ормана са инверторима помоћу проводника који су провучени кроз ребраста црева раније постављена у земљу. Проводници који су коришћени на инсталацији фотонапонског постројења јесу домаће производње, фирме „FKS ELMOS“ из Јагодине. Серијска ознака кабла је PV1-flex, а димензија му

је $6,0 \text{ mm}^2$. Проводник је обезбеђен одговарајућом изолацијом и заштитом од механичких оштећења. У приложеној слици приказан је изглед проводника изабраног за повезивање система:



Слика 8. Проводник за соларне системе ознаке PV1-flex, фирме „FKS ELMOS“ из Јагодине

Процес пуштања каблова кроз ребраста црева (бужире) вршио се тако што су каблови пуштани у смеру од ормана са инверторима ка соларним модулима. Велика пажња се посвећивала мерењу дужине каблова из разлога изузетно високе цене проводника који је изабран за повезивање фотонапонског постројења. По завршетку повезивања соларних модула са орманима прешло се на процес повезивања ормана са трафостаницом унутар постројења индентичном методом. Ормани су повезани са трафоом подземним путем одговарајућим НН проводницима типа РР00. Задња ставка била је повезивање две трафостанице подземним 20kV водом. По завршетку „каблирања“ извршена је визуелна провера непосредних спојева и каблова у систему. По позитивној оцени техничке комисије која је била задужена за инспекцију рада при изградњи постројења систем се пуштао у пробни рад. Мањи проблеми постојали су при спојевима „колектора“ на соларним модулима.

Постројење је успешно пуштено у рад уз позитивну оцену техничке комисије. По завршетку изградње постројења установљено је да прва фаза рада подразумева 50% инсталисаног капацитета што износи око 536 kW. Како производни капацитет ове мини електране зависи од сунчевих сати, инсталисани крајњи капацитет још увек није до краја процењен. Стручњаци који су упослени оваквом проблематиком процењују да соларна електрана у Сајану у најбољем случају при повољном положају Сунца може да произведе 986 kW, односно један непун мегават.

4. Закључак

Кроз технички извештај описан је процес изградње соларног система као и проблеми на које се наилази при изградњи исте. Како је коментор из предузећа „Хеон D.O.O” стручњак на пољу соларне енергије, уз активности у предузећу и на изградњи фотонапонског постројења, стекао сам широка знања о пројектовању, избору материјала и опреме, као и процесу изградње соларних система. Наиме, соларни системи у домаћинствима се још увек сматрају нерентабилним због високе цене опреме која се користи при монтажи истих док се изградњом оваквих постројења, као што је у Сајану код Кикинде, омогућује побољшање укупног напајања електро мреже Србије на државном нивоу. Укључујући описано постројење, постоји још пар соларних електрана које за сад дају симболичних 6 MW. Уз повољне инвестиције Електропривреда Србије може да производне капацитете електричне енергије у виду обновљивих извора енергије дигне на завидан ниво. Могућности за то су несагледиве, поготово у Војводини са довољним бројем сунчаних сати и земљиштем које се не користи у пољопривреди.